

# CT5

INTERNATIONAL

**IDEAL PARA LA CIUDAD  
Y PARA TU NEGOCIO**





Cummins ISF 3.8 lts.  
Sistema de inyección de riel común  
Potencia máxima 154 hp. @ 2,600 rpm.  
Torque máximo 368 lb.-ft. @ 1,200-1,900 rpm.  
Desplazamiento 3.8 lts.  
Emisiones Euro 5 SCR (uso de UREA)  
Freno de escape estándar  
Opción: Nivel de emisiones Euro VI

**EMBRAGUE**

Plato sencillo de 350 mm., de diámetro  
Mando hidráulico

**EJE DELANTERO**

Capacidad 3,100 kg.

**SUSPENSIÓN DELANTERA**

Muelles multihojas con amortiguadores

**EJE TRASERO**

Capacidad: 6,600 kg.  
Paso diferencial: 4.33

**SUSPENSIÓN TRASERA**

Muelles multihojas con amortiguadores

**SISTEMA DE ESCAPE**

Sencillo horizontal montado del lado derecho sobre el chasis

**SISTEMA ELÉCTRICO**

24 V. 2 baterías a 12 V. de 80 Amp. c/u  
Alternador 28 V. 70 Amp.

**CABINA**

Abatible  
Color: Blanco

**FRENOS**

Delanteros de disco y traseros de tambor  
Sistema ABS  
Freno de estacionamiento asistido por aire  
Tipo neumático con ajustadores automáticos de frenos

**DIRECCIÓN**

Hidráulica con mecanismo de bolas recirculantes

**TRANSMISIÓN**

Manual de 6 velocidades sincronizada con OD y reversa

**TANQUES**

Tanque combustible: Cap. 200 lts. de aluminio  
Tanque Urea: Cap. 16.5 lts

**RINES Y LLANTAS**

215/75 R17.5 Radiales  
Con llanta de refacción  
Rines de acero

**INTERIOR**

- Interior de cabina color gris
- Acabados redondeados en tablero
- Compartimentos de almacenamiento con puertas (frente)
- Compartimento de almacenamiento en la parte superior del operador
- Portavasos
- Visera del lado del operador y copiloto
- Asiento del operador fijo con respaldo alto y cabecera integrada
- Cinturones de seguridad con alarma y altura ajustable para el conductor
- Panel de instrumentos con indicadores en color negro
- Tacómetro, velocímetro, odómetro
- Radio + MP3
- Vidrios eléctricos
- Aire acondicionado

**EXTERIOR**

- Parrilla cromada
- Seguro de cabina para evitar que se abata involuntariamente
- Espejos laterales plano y convexo
- 1 espejo frontal de proximidad
- Kit de herramientas
- Extintor
- Alarma de reversa

**PESO BRUTO VEHICULAR**

8,800 kg.

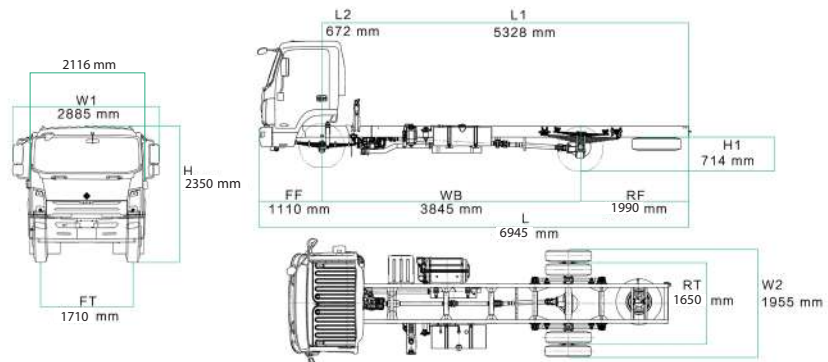
**CAPACIDAD DE CARGA**

5,890 kg. sin carrocería

**Dimensiones de largueros:** 214 X 70 X 5 mm.  
Con 2 ganchos de arrastre

**Dimensiones Generales**

- Largo: 6,945 mm.
- Ancho: 2,116 mm.
- Alto: 2,350 mm.
- Distancia entre ejes: 3,845 mm.
- Distancia entre vías delantero: 1,710 mm.
- Distancia entre vías trasero: 1,650 mm.
- Volado delantero: 1,110 mm.
- Volado trasero: 1,990 mm.



Único sistema de telemetría en México, con un ingeniero de campo dedicado a tu camión.

NOTA: Los pesos vehiculares son aproximados y pueden variar de acuerdo a las especificaciones del vehículo. Nota: Navistar México, S. de R.L. de C.V. en su afán de mejora continua, se reserva el derecho de cambiar las especificaciones sin previo aviso, quedando exenta de toda responsabilidad. Las fotografías contenidas en este folleto son meramente ilustrativas.



# SUCURSALES

## CAPASA **CULIACÁN (Matriz)**

Calzada Aeropuerto 5777 Pte.  
Col. Las Flores  
Culiacán, Sinaloa, C.P. 80104  
Tel. +52 (667) 760-1050

## CAPASA **MAZATLÁN**

Carr. Internacional Km. 1205 Nte.  
Mazatlán, Sinaloa, C.P. 82159  
Tel. +52 (669) 983-3398

## CAPASA **LOS MOCHIS**

Blvd. Adolfo López Mateos 2033 Nte.  
Col. Las Fuentes  
Los Mochis, Sinaloa, C.P. 81223  
Tel. +52 (668) 818-6040

## CAPASA **GUAMÚCHIL**

Carretera Internacional Km. 1524 187 Ote.  
Guamúchil, Sinaloa, C.P. 81470  
Tel.+52 (673) 732-0525

## CAPASA **LA PAZ**

Sinaloa 1610  
Col. Las Garzas  
La Paz, Baja California Sur, C.P. 23070  
Tel. +52 (612) 122-1700

## CAPASA **LOS CABOS**

Carr. a Todos Santos S/N  
Col. Brisas del Pacifico  
Los Cabos, Baja California Sur, C.P. 23410  
Tel. +52 (624) 172-5666