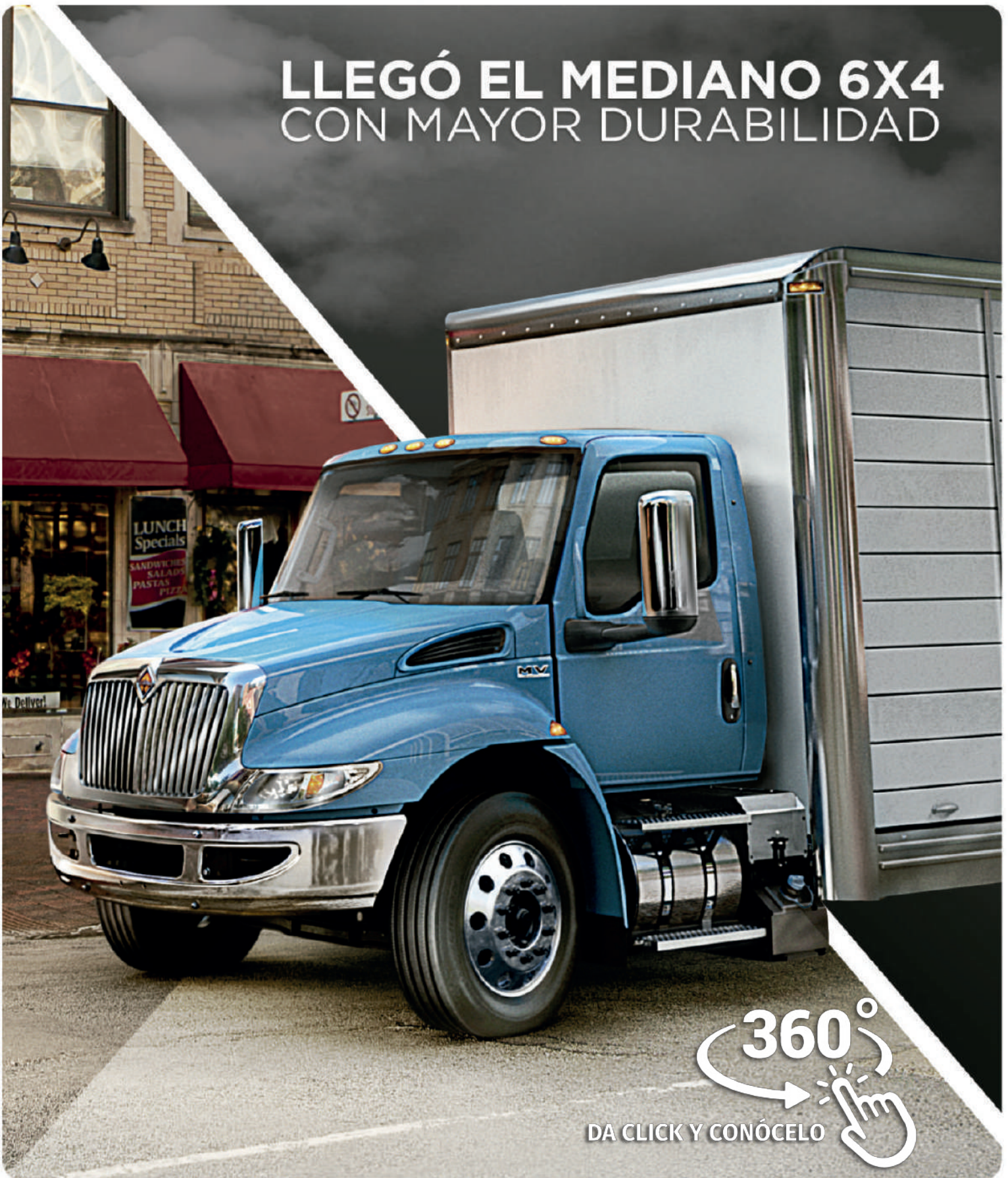


# LLEGÓ EL MEDIANO 6X4 CON MAYOR DURABILIDAD



DA CLICK Y CONÓCELO



**CAPASA**

CAMIONERA DEL PACÍFICO



UPTIME ES



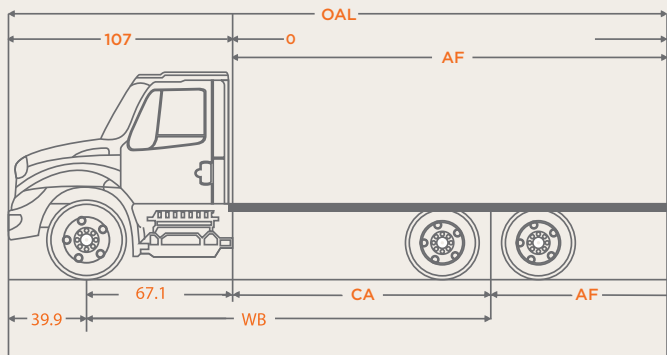


# LLEGÓ EL MEDIANO 6x4 CON MAYOR DURABILIDAD.



<b>MOTOR</b> 	Cummins ISB Euro V de 6.7 lts. Potencia: 296 hp. @ 2,500 rpm. Torque: 811 lb.-ft. @ 1,500 rpm. Freno de Escape Jacobs Opcional: Cummins ISL Euro V de 8.9 lts. Potencia: 320 hp. @ 2,100 rpm. Torque: 1,000 lb.-ft. @ 1,300 rpm. Freno de Compresión Jacobs
<b>TRANSMISIÓN</b>	Manual 10 velocidades con sobremarcha Eaton Fuller FRO-14210C Opcional: Allison automática 3000HS ó RDS de 6 vel.
<b>EMBRAGUE</b>	Disco cerámico de 14 plg. De diámetro Capacidad de 860 lb.-ft. Eaton SOLO 1402 Opcional con capacidad de 1000 lb.-ft.
<b>EJE DELANTERO</b> 	Meritor MFS-12-122A Viga "I", Capacidad 12,000 lbs. Opcional: 14,000 lbs.
<b>EJE TRASERO</b> 	Meritor MT-40-14X-4DFR Reducción sencilla Capacidad 40,000 lbs. Relación de velocidad 4.88
<b>SUSPENSIÓN DELANTERA</b>	Muelles de perfil parabólico con amortiguadores Capacidad 12,000 lbs. Opcionales: 14,000 lbs.
<b>SUSPENSIÓN TRASERA</b>	Muelles de rango variable con amortiguadores Capacidad: 40,000 lbs. Opcional: Neumática IROS
<b>BASTIDOR</b>	Escalera Largueros en "C" (10.375" x 3.705" x 0.438") Aleación de Acero con tratamiento térmico (120,000 psi)
<b>SISTEMA DE ESCAPE</b>	Horizontal montado dentro del larguero derecho
<b>SISTEMA DE FRENOS</b>	Neumático, ABS 4M/4S Tipo leva tambor

<b>SISTEMA DE COMBUSTIBLE</b>	Capacidad 530 litros (140 gal.) 2 tanques de aluminio de 70 gal. c/u Opcional 379 litros (100 gal.) en 1 tanque de aluminio Filtro separador de agua / combustible
<b>SISTEMA ELÉCTRICO MULTIPLEX</b>	12 volts 2 baterías de 1320 CCA Opcional: 3 baterías de 2100 CCA Alternador 160 Amperes Diamond Logic
<b>SISTEMA DE ENFRIAMIENTO</b>	Con motor ISB: Flujo vertical 717 plg. <sup>2</sup> con enfriador de aire de 313 plg. <sup>2</sup> Con motor ISL: Flujo vertical 1045 plg. <sup>2</sup> con enfriador de aire de 373 plg. <sup>2</sup>
<b>DIRECCIÓN</b>	Tipo Hidráulica Sheppard M100 Opcional: Sheppard HD94
<b>EXTERIOR CABINA</b>	Modular nueva generación Convencional de acero galvanizado por ambos lados Tratamiento anticorrosivo por inmersión E-coat Pintura: 2 capas con terminado a base de uretano, 5 años de garantía contra corrosión Espejos laterales rectangulares abatibles Espejos convexos a ambos lados de cabina Opcional: cabina extendida 26" y doble cabina 39".
<b>INTERIOR CABINA</b>	De lujo en color gris Asiento neumático del operador y banca para dos pasajeros Calefacción, volante de posiciones con control crucero Aire Acondicionado Suspensión neumática de cabina
<b>RINES</b>	Disco de acero, 22.5 x 8.25
<b>LLANTAS</b>	Tipo Radial Dimensiones: 11R22.5



### DIMENSIONES Y CAPACIDADES:

	in.	mm.
Distancia entre ejes (WB)	236	5,994.4
Cabina a eje trasero (CA)	168.9	4,290.1
Cabina a fin de chasis (CF)	272.9	6,931.6
Volado trasero (AF)	104	2,641.6
Largo total (OAL)	379.9	9,649.5
	lb.	kg.
Peso bruto vehicular (PBV)	52,000	23,608
Capacidad delantera	12,000	5,448
Capacidad trasera	40,000	18,160
Peso vehicular	13,769	6,251
Peso en eje trasero	6,972	3,165
Peso en eje delantero	6,797	3,085



Todas las unidades International cuentan con el sistema de OnCommand Connect.

NOTA: Los pesos vehiculares son aproximados y pueden variar de acuerdo a las especificaciones del vehículo. Nota: Navistar México, S. de R.L. de C.V. en su afán de mejora continua, se reserva el derecho de cambiar las especificaciones sin previo aviso, quedando exenta de toda responsabilidad. Las fotografías contenidas en este folleto son meramente ilustrativas.



**CAPASA**  
CAMIONERA DEL PACÍFICO



## SUCURSALES

### **CAPASA CULIACÁN (Matriz)**

Calzada Aeropuerto 5777 Pte.  
Col. Las Flores  
Culiacán, Sinaloa, CP. 80104  
Tel. +52 (667) 760-1050

### **CAPASA MAZATLÁN**

Carr. Internacional Km. 1205 Nte.  
Mazatlán, Sinaloa, C.P. 82159  
Tel. +52 (669) 983-3398

### **CAPASA LOS MOCHIS**

Blvd. Adolfo López Mateos 2033 Nte.  
Col. Las Fuentes  
Los Mochis, Sinaloa, C.P. 81223  
Tel. +52 (668) 818-6040

### **CAPASA GUAMÚCHIL**

Carretera Internacional Km. 1524 187 Ote.  
Guamúchil, Sinaloa, C.P. 81470  
Tel.+52 (673) 732-0525

### **CAPASA LA PAZ**

Sinaloa 1610  
Col. Las Garzas  
La Paz, Baja California Sur, C.P. 23070  
Tel. +52 (612) 122-1700

### **CAPASA LOS CABOS**

Carr. a Todos Santos S/N  
Col. Brisas del Pacifico  
Los Cabos, Baja California Sur, C.P. 23410  
Tel. +52 (624) 172-5666