

# LA FUERZA Y LA SEGURIDAD TIENEN UN NUEVO NOMBRE.



DA CLICK Y CONÓCELO



**CAPASA**

CAMIONERA DEL PACÍFICO



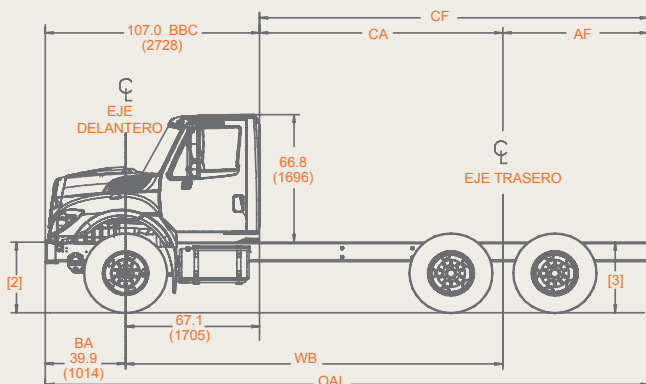
UPTIME ES



## LA FUERZA Y LA SEGURIDAD TIENEN UN NUEVO NOMBRE

<b>MOTOR</b> Cummins ISL	Motor Cummins ISL Potencia: 320 hasta 380 hp. @ 2100 rpm. Torque: 1000 lb. ft. @ 1300 rpm. hasta 1250 lb. ft. @ 1400 rpm. 6 cilindros Desplazamiento: 8.9 lts. Norma Ecológica: Euro V Freno de Compresión Jacobs
<b>TRANSMISIÓN</b>	Eaton FRO-14210C Manual 10 vel. con sobre marcha Opcional: Allison 3000 RDS automática
<b>EMBRAGUE</b>	Doble disco cerámico de 14 plg. de diámetro Capacidad 1400 lb./ft.
<b>EJE DELANTERO</b>	Viga "I", Capacidad 14,000 lbs. Meritor MFS-14-143A Opcional: 16,000, 18,000 y 20,000 lbs.
<b>EJE TRASERO</b> MERITOR	Meritor RT-46-164P Tandem, reducción sencilla con bomba de lubricación Capacidad 46,000 lbs. Relación de velocidad: 4.89 Opcional: 40,000 lbs.
<b>SUSPENSIÓN DELANTERA</b>	Muelles de perfil parabólico con amortiguadores Capacidad 14,000 lbs. Opcional: 16,000, 18,000 y 20,000 lbs.
<b>SUSPENSIÓN TRASERA</b> HENDRICKSON	Hendrickson RT-463 Viga igualadora Capacidad: 46,000 lbs. Opción: Neumática Hendrickson Primaax EX y muelles de 40,000 lbs.
<b>BASTIDOR</b>	Escalera Largueros en "C" (10.866" x 3.622" x 0.433") Aleación de Acero con tratamiento térmico (120,000 psi) Opcional: Chasis acorazado
<b>SISTEMA DE ESCAPE</b>	Horizontal montado dentro del larguero derecho

<b>SISTEMA DE FRENOS</b>	Neumático, ABS 4M/4S Tipo leva tambor
<b>SISTEMA DE COMBUSTIBLE</b>	Capacidad 379 lts. (100 gal.) 1 tanque de aluminio
<b>SISTEMA ELÉCTRICO MULTIPLEX</b>	12 volts 2 baterías de 1900 CCA Alternador 160 Amps. Delco Remy 2851 Diamond Logic
<b>SISTEMA DE ENFRIAMIENTO</b>	Flujo vertical 1228 plg. <sup>2</sup> con enfriador de aire de 1167 plg. <sup>2</sup>
<b>DIRECCIÓN</b>	Tipo Hidráulica SHEPPARD M100
<b>EXTERIOR CABINA</b>	Modular nueva generación Convencional de acero galvanizado por ambos lados Tratamiento anticorrosivo por inmersión E-coat Pintura: 2 capas con terminado a base de uretano, 5 años de garantía contra corrosión Espejos laterales abatibles rectangulares Espejos convexos en ambos lados Cofre: fibra de vidrio de 3 piezas Parrilla: cromada estándar Defensa: uso rudo, gris
<b>INTERIOR CABINA</b>	De lujo en color gris Asiento del operador neumático en tela Banca para dos pasajeros con compartimiento inferior Calefacción y Aire Acondicionado Volante de posiciones con control crucero Suspensión neumática de cabina
<b>RINES</b>	Disco de acero, 22.5 x 8.25
<b>LLANTAS</b>	Tipo Radial Dimensiones: 11R22.5



### DIMENSIONES Y CAPACIDADES:

	in.	mm.
Distancia entre ejes (WB)	242.0	6,146.8
Cabina a eje trasero (CA)	174.9	4,425
Cabina a fin de chasis (CF)	278.9	7,084.1
Volado trasero (AF)	104.0	2,641.6
Largo total (OAL)	386.2	9,809.5
	lb.	kg.
Peso bruto vehicular (PBV)	60,000	27,215
Capacidad delantera	14,000	6,350
Capacidad trasera	46,000	20,865
Peso vehicular	16,230	7,358
Peso en eje trasero	8,305	3,763
Peso en eje delantero	7,925	3,595



Todas las unidades International cuentan con el sistema de Oncommand Connect.

NOTA: Los pesos vehiculares son aproximados y pueden variar de acuerdo a las especificaciones del vehículo. Nota: Navistar México, S. de R.L. de C.V. en su afán de mejora continua, se reserva el derecho de cambiar las especificaciones sin previo aviso, quedando exenta de toda responsabilidad. Las fotografías contenidas en este folleto son meramente ilustrativas.



# CAPASA

CAMIONERA DEL PACÍFICO



## SUCURSALES

### **CAPASA CULIACÁN (Matriz)**

Calzada Aeropuerto 5777 Pte.  
Col. Las Flores  
Culiacán, Sinaloa, CP. 80104  
Tel. +52 (667) 760-1050

### **CAPASA MAZATLÁN**

Carr. Internacional Km. 1205 Nte.  
Mazatlán, Sinaloa, C.P. 82159  
Tel. +52 (669) 983-3398

### **CAPASA LOS MOCHIS**

Blvd. Adolfo López Mateos 2033 Nte.  
Col. Las Fuentes  
Los Mochis, Sinaloa, C.P. 81223  
Tel. +52 (668) 818-6040

### **CAPASA GUAMÚCHIL**

Carretera Internacional Km. 1524 187 Ote.  
Guamúchil, Sinaloa, C.P. 81470  
Tel.+52 (673) 732-0525

### **CAPASA LA PAZ**

Sinaloa 1610  
Col. Las Garzas  
La Paz, Baja California Sur, C.P. 23070  
Tel. +52 (612) 122-1700

### **CAPASA LOS CABOS**

Carr. a Todos Santos S/N  
Col. Brisas del Pacifico  
Los Cabos, Baja California Sur, C.P. 23410  
Tel. +52 (624) 172-5666

CULIACÁN | MAZATLÁN | LOS MOCHIS | GUAMUCHIL | LA PAZ | LOS CABOS